

Gamma cottura modulare 700XP Brasiera multifunzione a gas 11 litri, fondo vasca in compound

ARTICOLO N° _____

MODELLO N° _____

NOME _____

SIS # _____

AIA # _____



371105 (E7MFGDDDD00)

Brasiera multifunzione a gas
11 litri, fondo vasca in
compound

Descrizione

Articolo N° _____

Per uso con gas naturale o GPL. Bruciatori con doppia linea di fiamma per un riscaldamento uniforme. Montato su piedi in inox regolabili in altezza da 150 a 200 mm. Vasca con angoli arrotondati e superficie di cottura in compound (strato superiore da 3 mm in acciaio inox AISI 316, strato inferiore da 12 mm in acciaio dolce).

Pannelli esterni in acciaio inox con finitura Scotch Brite. Piano di lavoro in acciaio inox stampato in un unico pezzo (spessore 1,5 mm). Bordi laterali a taglio laser ad angolo retto per una perfetta giunzione con altre unità.

Caratteristiche e benefici

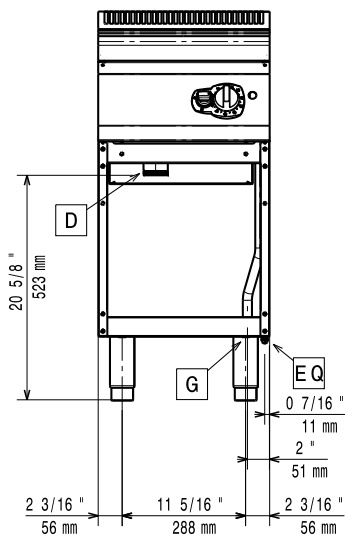
- Apparecchiatura di cottura multifunzione che può essere utilizzata per la cottura a secco, in umido o per la frittura leggera.
- Vasca con superficie di cottura in acciaio compound (formata da uno strato superiore di 3mm in acciaio inox AISI 316 ed uno inferiore di 12mm in acciaio dolce) a garanzia di ottimi risultati di cottura.
- Vasca in acciaio inox con angoli arrotondati per facilitare le operazioni di pulizia.
- Temperatura controllata in modo preciso tramite termostato posizionato sul pannello di controllo.
- La temperatura può essere impostata tra 100° C e 250°C.
- Uniforme distribuzione della temperatura su tutta la superficie.
- La temperatura viene raggiunta in tempi brevi.
- Bruciatori con doppia linea di fiamma per una migliore distribuzione del calore.
- L'unità viene fornita di serie con 4 piedini in acciaio inox.

Costruzione

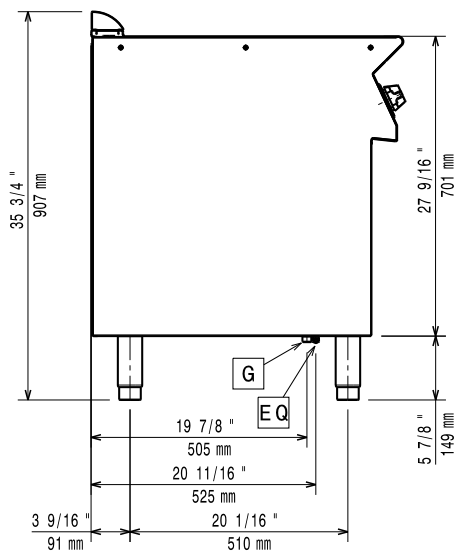
- Pannellatura esterna in acciaio inox con finitura Scotch Brite
- Piano di lavoro in acciaio inox realizzato in un unico pezzo di 1,5 mm di spessore.
- I modelli hanno bordi laterali ad angolo retto per consentire giunture a livello tra le unità ed eliminare la possibilità di infiltrazioni.
- [NOT TRANSLATED]

Approvazione: _____

Fronte

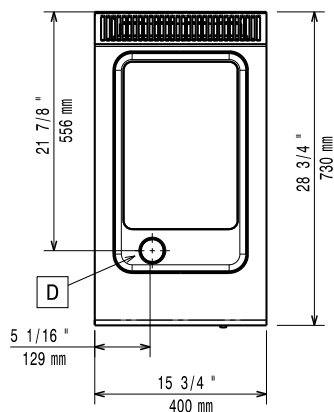


Lato



EQ = Vite Equipotenziale
 G = Connessione gas

Alto



Gas

Gas metano - Pressione:	
371105 (E7MFGDDD00)	17.4 mbar
Gas GPL - Pressione:	27.7 mbar
Potenza gas:	7 kW
Fornitura gas:	Gas naturale
Tipo di gas:	GPL
Connessione gas:	1/2"

Informazioni chiave

Se l'apparecchiatura è installata vicino ad attrezzature o mobili che temono il calore è necessario lasciare uno spazio pari a 100 mm o applicare un isolamento termico.

Temperatura MIN:	100 °C
Temperatura MAX:	250 °C
Peso netto:	45 kg
Gruppo di certificazione:	N7BRG

Accessori inclusi

- 1 x Raschietto per piastra liscia per fry top e brasiera multifunzione PNC 164255
- 1 x Lame di ricambio con lati arrotondati per raschietto per brasiera multifunzione PNC 921694

Accessori opzionali

- | | | |
|---|------------|--------------------------|
| • Kit per sigillatura giunzioni | PNC 206086 | <input type="checkbox"/> |
| • Interruttore di tiraggio con diam. 120 mm | PNC 206126 | <input type="checkbox"/> |
| • Anello adattatore per convogliatore fumi, diam. 120 mm | PNC 206127 | <input type="checkbox"/> |
| • Kit 4 ruote piroettanti, 2 con freno (da ordinare assieme al kit installazione su ruote/piedini) | PNC 206135 | <input type="checkbox"/> |
| • Kit piedini flangiati | PNC 206136 | <input type="checkbox"/> |
| • Zoccolatura frontale per installazione su zoccolo in cemento, 400 mm | PNC 206147 | <input type="checkbox"/> |
| • Zoccolatura frontale per installazione su zoccolo in cemento, 800 mm | PNC 206148 | <input type="checkbox"/> |
| • Zoccolatura frontale per installazione su zoccolo in cemento, 1000 mm | PNC 206150 | <input type="checkbox"/> |
| • Zoccolatura frontale per installazione su zoccolo in cemento, 1200 mm | PNC 206151 | <input type="checkbox"/> |
| • Zoccolatura frontale per installazione su zoccolo in cemento, 1600 mm | PNC 206152 | <input type="checkbox"/> |
| • Zoccolatura frontale per elementi da 400 mm (non adatta per la base Ref-Freezer della 900XP) | PNC 206175 | <input type="checkbox"/> |
| • Zoccolatura frontale per elementi da 800 mm (non adatta per la base Ref-Freezer della 900XP) | PNC 206176 | <input type="checkbox"/> |
| • Zoccolatura frontale per elementi da 1000 mm (non adatta per la base Ref-Freezer della 900XP) | PNC 206177 | <input type="checkbox"/> |
| • Zoccolatura frontale per elementi da 1200 mm (non adatta per la base Ref-Freezer della 900XP) | PNC 206178 | <input type="checkbox"/> |
| • Zoccolatura frontale per elementi da 1600 mm (non adatta per la base Ref-Freezer della 900XP) | PNC 206179 | <input type="checkbox"/> |
| • 4 piedini per installazione su zoccolo in cemento (non adatti per la griglia monoblocco della 900) | PNC 206210 | <input type="checkbox"/> |
| • 2 supporti con guide laterali per 4 contenitori GN 1/1 per unità monoblocco (brasiera multifunzione) | PNC 206244 | <input type="checkbox"/> |
| • 2 zoccolature laterali | PNC 206249 | <input type="checkbox"/> |
| • 2 zoccolature laterali per installazione su zoccolo in cemento | PNC 206265 | <input type="checkbox"/> |
| • Alzatina per camino per elementi da 400 mm | PNC 206303 | <input type="checkbox"/> |
| • Corrimano laterale destro e sinistro | PNC 206307 | <input type="checkbox"/> |
| • Corrimano posteriore 800 mm - Marine | PNC 206308 | <input type="checkbox"/> |
| • Convogliatore fumi scarico diam. 120 mm per elementi da 1/2 modulo | PNC 206310 | <input type="checkbox"/> |
| • Portina per base neutra aperta da 400 mm (1 pz) e 800 mm (2 pz). Per installazione su base 1200 mm (3 pz) è necessario il supporto centrale | PNC 206350 | <input type="checkbox"/> |
| • Kit per installazione su ruote/piedini da 400 mm | PNC 206366 | <input type="checkbox"/> |
| • Kit per installazione su ruote/piedini da 800 mm | PNC 206367 | <input type="checkbox"/> |
| • Kit per installazione su ruote/piedini da 1200 mm | PNC 206368 | <input type="checkbox"/> |
| • Kit per installazione su ruote/piedini da 1600 mm | PNC 206369 | <input type="checkbox"/> |
| • Kit per installazione su ruote/piedini da 2000 mm | PNC 206370 | <input type="checkbox"/> |
| • Pannello di copertura posteriore da 600 mm | PNC 206373 | <input type="checkbox"/> |
| • Pannello di copertura posteriore da 800 mm | PNC 206374 | <input type="checkbox"/> |
| • Pannello di copertura posteriore da 1000 mm | PNC 206375 | <input type="checkbox"/> |
| • Pannello di copertura posteriore da 1200 mm | PNC 206376 | <input type="checkbox"/> |
| • Griglia per camino per elementi da 400 mm | PNC 206400 | <input type="checkbox"/> |
| • Kit per installazione su ruote/piedini da 600 mm | PNC 206431 | <input type="checkbox"/> |
| • 2 pannelli copertura laterale (H=700 mm P=700 mm) | PNC 216000 | <input type="checkbox"/> |
| • Corrimano frontale da 400 mm | PNC 216046 | <input type="checkbox"/> |
| • Corrimano frontale da 800 mm | PNC 216047 | <input type="checkbox"/> |
| • Corrimano frontale da 1200 mm | PNC 216049 | <input type="checkbox"/> |
| • Corrimano frontale da 1600 mm | PNC 216050 | <input type="checkbox"/> |
| • Piano porzionatore da 400 mm | PNC 216185 | <input type="checkbox"/> |
| • Piano porzionatore da 800 mm | PNC 216186 | <input type="checkbox"/> |
| • Coperchio per brasiera multifunzione da 11 litri | PNC 921689 | <input type="checkbox"/> |
| • Regolatore di pressione per unità a gas | PNC 927225 | <input type="checkbox"/> |